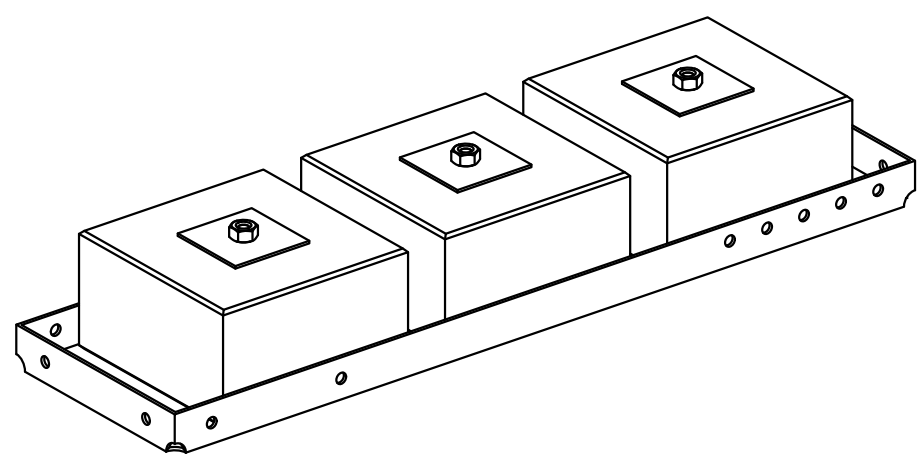
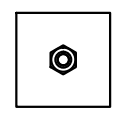
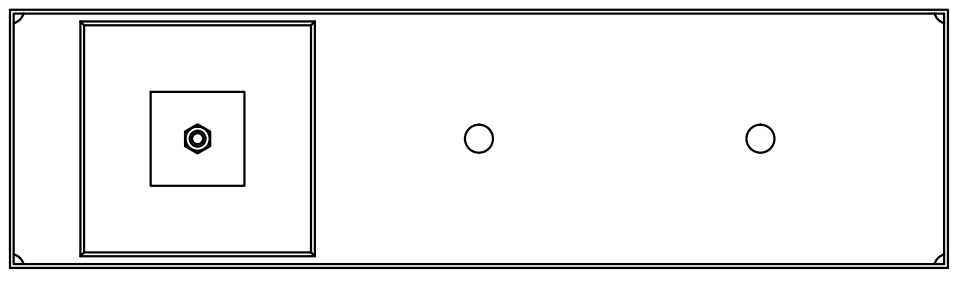
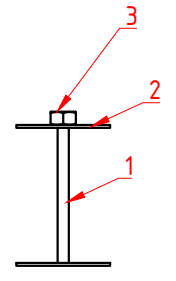
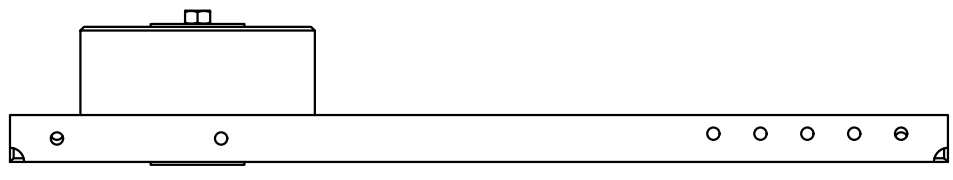


Стяжка для установки 1 яруса пригрузных блоков Т131585

Комплект поставки

- 1.) шпилька M12 h=180 мм - 1 шт.
- 2.) пластина 100x100 - 1 шт.
- 3.) гайка M12 - 1 шт.

Общий вид:



Согласовано	
Взам. инв. №	
Подпись и дата	
Инв. № подл.	

						Т131585				
						Альбом №2 Каталог комплектов трубостоек, узел крепления трубостоек, кронштейнов крепления громкоговорителей				
Изм.	Кол. уч.	Лист	№ док.	Подп.	Дата	Специализированный каталог изделий по монтажу технических средств оповещения	Стадия	Лист	Листов	
Разраб.		Черенцова					Р	1		
Проверил		Соколов								
		ГИП	Черенцова							
						Стяжка для установки одного 1 яруса пригрузных б/блоков		000"Терра 13"		